



COSTRUZIONE COMPONENTI PER LA
REFRIGERAZIONE ED IL CONDIZIONAMENTO
COMPONENTS MANUFACTURING FOR
S.p.A REFRIGERATION AND AIR CONDITIONING

TABELLA ESEMPLIFICATIVA DELLE CATEGORIE IN FUNZIONE DEI FLUIDI UTILIZZATI
EXAMPLES TABLE OF CATEGORIES DEPENDING ON THE USED FLUIDS

FLUIDO FLUID	NATURA NATURE	PS (bar)	V (L)	PSXV (bar.L)	CATEGORIA/ARTICOLO CATEGORY/ARTICLE
GRUPPO 1 GROUP 1	GAS	≤ 0.5	-	-	Non sottoposto a PED Not subjected to PED
		> 0.5 e ≤ 200	≤ 1	-	Art. 3.3 (vedi/see CAT. 0)
			> 1	≤ 25	Art. 3.3 (vedi/see CAT. 0)
				> 25 e ≤ 50	I
				> 50 e ≤ 200	II
		> 200 e ≤ 1000	≤ 1	-	III
		≤ 1000	> 1	> 200 e ≤ 1000	III
			> 1000	IV	
		> 1000	-	IV	
	LIQUIDO LIQUID	≤ 0.5	-	-	Non sottoposto a PED Not subjected to PED
		> 0.5 e ≤ 500	≤ 1	-	Art. 3.3 (vedi/see CAT. 0)
		> 0.5 e ≤ 10	> 1	≤ 200	Art. 3.3 (vedi/see CAT. 0)
				> 200	I
		> 10 e ≤ 500			II
> 500		< 1	-	II	
> 500	> 1	-	III		
GRUPPO 2 GROUP 2	GAS	≤ 0.5	-	-	Non sottoposto a PED Not subjected to PED
		> 0.5 e ≤ 1000	≤ 1	-	Art. 3.3 (vedi/see CAT. 0)
			> 1	≤ 50	Art. 3.3 (vedi/see CAT. 0)
				> 50 e ≤ 200	I
				> 200 e ≤ 1000	II
		> 1000 e ≤ 3000	≤ 1	-	III
			> 1	> 1000 e ≤ 3000	III
	> 0.5 e ≤ 4		> 1000	III	
	> 4		> 3000	IV	
	> 3000	-	-	IV	
	LIQUIDO LIQUID	≤ 0.5	-	-	Non sottoposto a PED Not subjected to PED
		> 0.5 e ≤ 10	-	-	Art. 3.3 (vedi/see CAT. 0)
		> 10 e ≤ 1000	≤ 10	-	Art. 3.3 (vedi/see CAT. 0)
		> 10 e ≤ 1000	> 10	≤ 10000	Art. 3.3 (vedi/see CAT. 0)
> 10 e ≤ 500		-	> 10000	I	
> 1000		< 10	-	I	
> 500	> 10	> 10000	II		

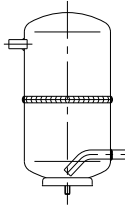
COMPONENTI PER LA REFRIGERAZIONE ED IL CONDIZIONAMENTO
COMPONENTS FOR REFRIGERATION AND AIR CONDITIONING

Via D'Antona, 5 - 37045 S.PIETRO DI LEGNAGO (VR) - ITALY

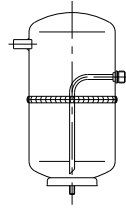
Tel. ++39 0442 629006 - f.a. ☒ Fax ++39 0442 629091

WWW.FRIGOMECCOM - Email: frigomecc@tin.it

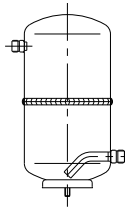
P. IVA E C.F. 01806310239 - VAT NUMBER IT 01806310239



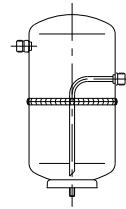
ATTACCHI A SALDARE *WELDING CONNECTIONS*



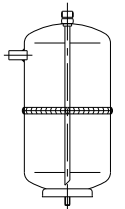
ENTRATA A SALDARE, *WELDING INLET, LATERAL*
USCITA ROTALOCK *ROVALOCK OUTLET*
LATERALE CON PESCANTE *WITH DIPPING TUBE*



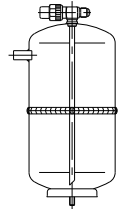
ATTACCHI ROTALOCK *ROVALOCK CONNECTIONS*



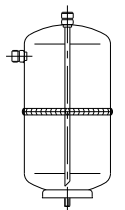
ENTRATA ROTALOCK, *ROVALOCK INLET, LATERAL*
USCITA ROTALOCK *ROVALOCK OUTLET*
LATERALE CON PESCANTE *WITH DIPPING TUBE*



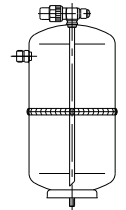
ENTRATA A SALDARE, *WELDING INLET,*
USCITA ROTALOCK *ROVALOCK OUTLET*
CON PESCANTE *WITH DIPPING TUBE*



ENTRATA A SALDARE, *WELDING INLET,*
USCITA CON VALVOLA E *OUTLET WITH VALVE*
PESCANTE *AND DIPPING TUBE*



ENTRATA ROTALOCK, *ROVALOCK INLET,*
USCITA ROTALOCK *ROVALOCK OUTLET*
CON PESCANTE *WITH DIPPING TUBE*



ENTRATA ROTALOCK, *ROVALOCK INLET,*
USCITA CON VALVOLA E *OUTLET WITH VALVE*
PESCANTE *AND DIPPING TUBE*

08CG07 N.B. A norma di legge il presente catalogo non può essere riprodotto nei testi e nelle rappresentazioni grafiche da ditte concorrenti. NOTES: According to the law in force, any text or graphic reproduction of this catalogue, even partial, is strictly prohibited.

08CG08 N.B. A norma di legge il presente catalogo non può essere riprodotto nei testi e nelle rappresentazioni grafiche da ditte concorrenti. NOTES: According to the law in force, any text or graphic reproduction of this catalogue, even partial, is strictly prohibited.



COSTRUZIONE COMPONENTI PER LA REFRIGERAZIONE ED IL CONDIZIONAMENTO
COMPONENTS MANUFACTURING FOR REFRIGERATION AND AIR CONDITIONING

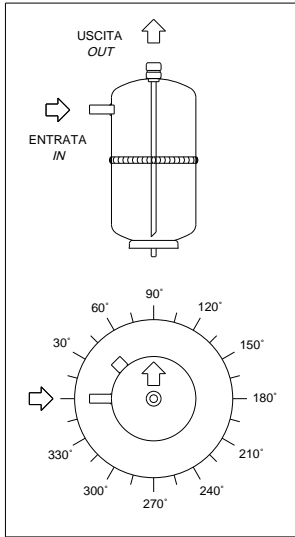
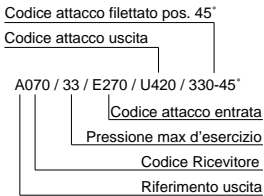
DESCRIZIONE PER LA COMPOSIZIONE DEI RICEVITORI DI LIQUIDO VERTICALI CATEGORIA 0 - I - II

CODE NAME TO ASSEMBLE VERTICAL LIQUID RECEIVERS CATEGORY 0 - I - II

**DESCRIZIONE
RICEVITORE CON
USCITA DALL' ALTO (A)**

- A - Riferimento uscita
- 070 - Codice Ricevitore
- 28/33/43 - Pressione max d'esercizio
- E270 - Codice attacco entrata
- U420 - Codice attacco uscita
- 330-45° - Codice attacco filettato pos. 45°

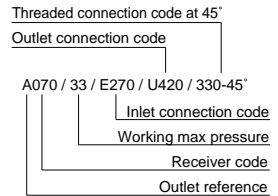
Codice composizione:



**CODE NAME
FOR LIQUID RECEIVER
WITH TOP OUTLET (A)**

- A - Outlet reference
- 070 - Receiver code
- 28/33/43 - Working max pressure
- E270 - Inlet connection code
- U420 - Outlet connection code
- 330-45° - Threaded connection code at 45°

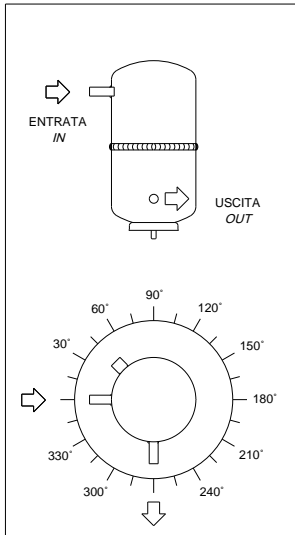
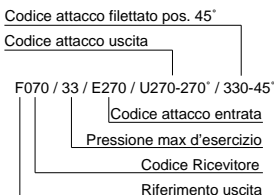
Composition of the code:



**DESCRIZIONE
RICEVITORE CON
USCITA DAL FIANCO (F)**

- F - Riferimento uscita
- 070 - Codice Ricevitore
- 28/33/43 - Pressione max d'esercizio
- E270 - Codice attacco entrata
- U270-270° - Codice attacco uscita pos. 270°
- 330-45° - Codice attacco filettato pos. 45°

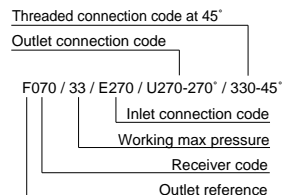
Codice composizione:



**CODE NAME
FOR LIQUID RECEIVER
WITH LATERAL OUTLET (F)**

- F - Outlet reference
- 070 - Receiver code
- 28/33/43 - Working max pressure
- E270 - Inlet connection code
- U270-270° - Outlet connection code at 270°
- 330-45° - Threaded connection code at 45°

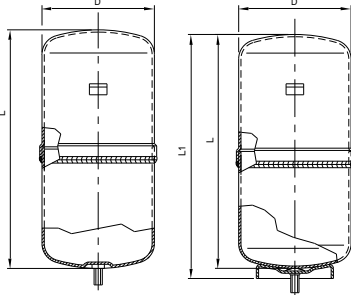
Composition of the code:



PED		TABELLA DIMENSIONI E VOLUMI									
		TABLE DIMENSIONS AND VOLUMES									
		COD.	D	L ±3	L1 ±3	28 bar	33 bar	45 bar	Vite M	Note Notes	
Vol. lit.±3%	Vol. lit.±3%					Vol. lit.±3%					
CAT. 0 - SENZA MARCHIO	CE CE CAT. 0 - WITHOUT MARKING	010	65	204	/	0.58	0.58	SERIE PER R410A SERIES FOR R410A	0.58	8	Senza base Without basemant
		022	77	176	/	0.68	0.68		0.68	8	
		021	77	191	/	0.75	0.75		0.75	8	
		020	77	220	/	0.88	0.88		0.88	8	
		032	85	190	/	0.89	0.89		0.89	8	
		031	85	200	/	0.93	0.93		0.93	8	
		030	85	235	/	1.10	1.10	1.10	8		
		051b	100	181	/	1.20	1.20	/	8	Con base With basemant	
		051	100	181	191	1.20	1.20	/	8		
		040	100	203	/	1.30	1.30	/	8	Senza base Without basemant	
		045	100	200	210	1.30	1.30	/	8	Con base With basemant	
		041	100	222	/	1.50	1.50	/	8	Senza base Without basemant	
		043	100	219	229	1.50	1.50	/	8	Con base With basemant	
		050	100	242	/	1.60	/	/	8	Senza base Without basemant	
		050b	100	241	249	1.60	/	/	8	Con base With basemant	
		061b	120	183	/	1.70	/	/	8	Senza base Without basemant	
		061	120	182	191	1.70	/	/	8	Con base With basemant	

NOTE: Pressioni inferiori possono essere richieste al nostro ufficio tecnico-commerciale
NOTES: It is possible to require pressures lower to our technical commercial department

RICEVITORI VERTICALI - TIPO RV
VERTICAL RECEIVERS - TYPE RV



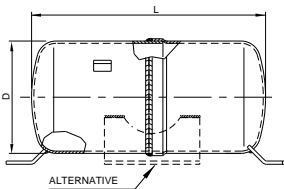
senza base
without basemant

con base
with basemant



ALTERNATIVE

RICEVITORI ORIZZONTALI - TIPO RH
HORIZONTAL RECEIVERS - TYPE RH



ALTERNATIVE

ETICHETTA / LABEL

		LEGNAGO VERONA-NAV I-37045	
Tipo			
Fabbricazione- Nr.			
Anno di fabbr.			
Gruppo Fluidi	Esclusivo		
Categoria	Volume V/L		
Temperatura	TS-°C		
Pres. max. consentita	PS-bar		
Pres. di collaudo	PT-bar		

Tutti i modelli sono muniti di etichetta ma senza la Dichiarazione di Conformità ai sensi della Direttiva 97/23/CE
All models are equipped by a label, but they are supplied without Conformity Declaration following Directive 97/23/CE

DATI TECNICI, TECHNICAL DATA

Temperatura TS - °C Temperature TS - °C	Min. -10	Max. +120	Min. -50	Max. +120	Pressione di collaudo PT Test pressure PT
	Pressione max. consentita PS-bar Max permissible pressure PS-bar	28		21	
	33		24		PT-bar: 47.19 (33x1.43)
	45		33		PT-bar: 64.35 (45x1.43)

Refrigeranti/Refrigerants: R22,R502,R134a,R401A,R401B,R402A,R402B,R404A,R407C,R410A,R507 e altri/ and other ones



COSTRUZIONE COMPONENTI PER LA
REFRIGERAZIONE ED IL CONDIZIONAMENTO
COMPONENTS MANUFACTURING FOR
REFRIGERATION AND AIR CONDITIONING

ATTACCHI
ANSCHLÜSSE
CONNECTIONS
RACCORDS

**ATTACCHI PER COMPOSIZIONE
RICEVITORI DI LIQUIDO PER CAT. 0
CONNECTIONS TO ASSEMBLE
LIQUID RECEIVERS FOR CAT. 0**

ODS (Cu)				ODS (Fe)				SV			ROTALOCK			ROTALOCK+P		
TIPO/TYPE	Cod.	d	L	TIPO/TYPE	Cod.	d	L	TIPO/TYPE	Cod.	L	TIPO/TYPE	Cod.	L	TIPO/TYPE	Cod.	L
ODS 6	250	6,2	25													
ODS 8	260	8,2	25													
ODS 10	270	10,2	30													
ODS 12	280	12,2	42					1/8"-NPT	320	18	3/4"	380	16	3/4"	420	16
ODS 14	290	14,2	42					1/4"-NPT	330	18						
ODS 16	300	16,2	42	ODS 16	901	16,2	20	3/8"-NPT	340	21	1"	390	20	1"	430	20
ODS 18	310	18,2	42	ODS 18	903	18,2	22	1/2"-NPT	350	15						
ODS 22	230	22,2	42	ODS 22	910	22,2	32				1-1/4"	400	22	1-1/4"	440	22

SAE (UNF)			SAE (UNF)			SAE (UNF)			SV			SV+TAPPO OT		
TIPO/TYPE	Cod.	L	TIPO/TYPE	Cod.	L	TIPO/TYPE	Cod.	L	TIPO/TYPE	Cod.	L	TIPO/TYPE	Cod.	
SAE 1/4"	460	22	SAE 1/4"	500	20	SAE 1/4"	540	20				1/8" NPT	850	
SAE 3/8"	470	25	SAE 3/8"	510	20	SAE 3/8"	550	20	3/8"-24UNF-2A	610	18	1/4" NPT	851	
SAE 1/2"	480	28	SAE 1/2"	520	20	SAE 1/2"	560	38				3/8" NPT	852	
SAE 5/8"	490	32	SAE 5/8"	530	38							1/2" NPT	853	

TIPO/TYPE	Cod.	L
SCHRADER 1/4"	SR	22

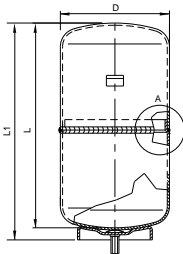
TIPO/TYPE	SGR 5	
ROTALOCK	Ø 1 1/4"	
ØB	32	
ØA	17	
L	42	

- NB: la quota "L" è indicativa, la ditta allo scopo di migliorare la propria produzione si riserva il diritto di apportare modifiche senza preavviso.
- NB: the dimension "L" is indicative, the company to improve production reserves the right of modifying without notice.
- Il tappo viene fornito a corredo; per una buona tenuta si consiglia l'uso di una delle seguenti paste sigillanti:
LOCTITE 554 REFRIGERANT SEALANT
LEAK LOCK (fabbricante: Highside Chemicals, inc. Gulfport, MS)
- The plug is supplied separately; for a good seal we suggest to use one of the following sealing pastes:
LOCTITE 554 REFRIGERANT SEALANT
LEAK LOCK (manufacturer: Highside Chemicals, inc. Gulfport, MS)

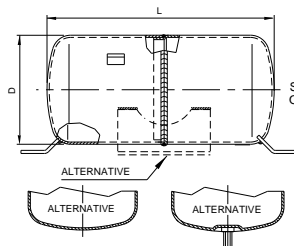
PED	TABELLA DIMENSIONI E VOLUMI											
	TABLE DIMENSIONS AND VOLUMES											
	MODULO DI CONFORMITA'	COD.	D	L ±3	L1 ±3	28 bar		33 bar		45 bar		Vite M
Vol. lit.±3%						Vol. lit.±3%	Vol. lit.±3%	Vol. lit.±3%	Vol. lit.±3%	Vol. lit.±3%		
CATEGORIA I MOD. A	051	100	181	191	/	/	/	/	1.2	8		
	045	100	200	210	/	/	/	/	1.3	8		Con base With basement
	043	100	219	229	/	/	/	/	1.5	8		
	050	100	242	/	/	/	1.6	/	/	8		Senza base Without basement
	050b	100	241	249	/	/	1.6	/	1.6	8		Con base With basement
	061b	120	183	/	/	/	1.7	/	/	8		Senza base Without basement
	061	120	182	191	/	/	1.7	/	1.7	8		Con base With basement
	063b	120	226	/	/	2.1	2.1	/	/	8		Senza base Without basement
	063	120	225	234	2.1	2.1	/	/	2.1	8		Con base With basement
	060b	120	241	/	/	2.3	2.3	/	/	8		Senza base Without basement
	060	120	243	252	2.3	2.3	/	/	2.3	8		Con base With basement
	062b	120	254	/	/	2.4	2.4	/	/	8		Senza base Without basement
	062	120	256	265	2.4	2.4	/	/	2.4	8		
	071	130	242	251	2.6	2.6	/	/	2.6	8		
	070	130	255	264	2.8	2.8	/	/	2.8	8		
	080	130	304	313	3.4	3.4	/	/	3.4	8		
	114	160	231	242	3.6	3.6	/	/	3.6	8		
	090	130	353	362	3.9	3.9	/	/	3.9	8		
	106	155	258	268	3.9	3.9	/	/	3.9	8		
	111	160	241	252	4.0	4.0	/	/	4.0	8		
	101	140	298	308	4.1	4.1	/	/	4.1	8		
	110	160	254	265	4.2	4.2	/	/	4.2	8		Con base With basement
	100	140	327	337	4.6	4.6	/	/	/	8		
	113	160	303	314	5.0	5.0	/	/	/	10		
	120	180	257	275	5.1	5.1	/	/	/	10		
	107	155	334	349	5.3	5.3	/	/	/	10		
	112	160	319	330	5.3	5.3	/	/	/	10		
	130	160	332	347	5.6	5.6	/	/	/	10		
109	155	351	360	5.7	5.7	/	/	/	10			
132	160	360	373	6.0	6.0	/	/	/	10			
123	180	300	316	6.0	6.0	/	/	/	10			
131	160	370	385	6.2	/	/	/	/	10			
108	155	411	426	6.6	/	/	/	/	10			
122	180	316	332	6.7	/	/	/	/	10			
140	160	411	426	6.9	/	/	/	/	10			
121	180	340	356	7.1	/	/	/	/	10			

NOTE: Pressioni inferiori possono essere richieste al nostro ufficio tecnico-commerciale
NOTES: It is possible to require pressures lower to our technical commercial department

RICEVITORI VERTICALI - TIPO RV
VERTICAL RECEIVERS - TYPE RV



RICEVITORI ORIZZONTALI - TIPO RH
HORIZONTAL RECEIVERS - TYPE RH



Solo per Ø 100/120/130
Only for Ø 100/120/130

ETICHETTA / LABEL

		LEGNAGO VERONA Italy EUROCE		
Tipo		Nr.		
Fabbricazione- Anno di fabbr.		Escluso		
Gruppo Fluidi	Escluso	Volume V.L.L.		
Categoria	TS - °C	PT - bar		
Temperatura	TS - °C	PT - bar		
Pres. max. consentita PS-bar	TS - °C	PT - bar		
Pres. di collaudo PT-bar	TS - °C	PT - bar		

Tutti i modelli sono muniti di etichetta e, a richiesta, della
Dichiarazione di Conformità ai sensi della Direttiva 97/23/CE
All models are equipped by a label and, on request, with the
Conformity Declaration following Directive 97/23/CE

DATI TECNICI, TECHNICAL DATA

Temperatura TS - °C Temperature TS - °C	Min. -10	Max. +120	Min. -50	Max. +120	Pressione di collaudo PT Test pressure PT
Pressione max. consentita PS-bar Max permissible pressure PS-bar	28		21		PT-bar: 40.04 (28x1.43)
	33		24		PT-bar: 47.19 (33x1.43)
	45		33		PT-bar: 64.35 (45x1.43)

Refrigeranti/Refrigerants: R22,R502,R134a,R401A,R401B,R402A,R402B,R404A,R407C,R410A,R507 e altri/ and other ones

08CG11 N.B. A norma di legge il presente catalogo non può essere riprodotto nei testi e nelle rappresentazioni grafiche da ditte concorrenti. NOTES: According to the law in force, any text or graphic reproduction of this catalogue, even partial, is strictly prohibited.



COSTRUZIONE COMPONENTI PER LA
REFRIGERAZIONE ED IL CONDIZIONAMENTO
COMPONENTS MANUFACTURING FOR
REFRIGERATION AND AIR CONDITIONING

ATTACCHI
ANSCHLÜSSE
CONNECTIONS
RACCORDS

**ATTACCHI PER COMPOSIZIONE
RICEVITORI DI LIQUIDO PER CAT. I
CONNECTIONS TO ASSEMBLE
LIQUID RECEIVERS FOR CAT. I**

ODS (Cu)				ODS (Fe)				SV			ROTALOCK			ROTALOCK+P		
TIPO/TYPE	Cod.	d	L	TIPO/TYPE	Cod.	d	L	TIPO/TYPE	Cod.	L	TIPO/TYPE	Cod.	L	TIPO/TYPE	Cod.	L
ODS 6	250	6,2	25													
ODS 8	260	8,2	25													
ODS 10	270	10,2	30													
ODS 12	280	12,2	42					1/8"-NPT	320	18	3/4"	380	16	3/4"	420	16
ODS 14	290	14,2	42					1/4"-NPT	330	18						
ODS 16	300	16,2	42	ODS 16	901	16,2	20	3/8"-NPT	340	21	1"	390	20	1"	430	20
ODS 18	310	18,2	42	ODS 18	903	18,2	22	1/2"-NPT	350	15						
ODS 22	230	22,2	42	ODS 22	910	22,2	32				1-1/4"	400	22	1-1/4"	440	22

SAE (UNF)			SAE (UNF)			SAE (UNF)			SV			SV+TAPPO OT		
TIPO/TYPE	Cod.	L	TIPO/TYPE	Cod.	L	TIPO/TYPE	Cod.	L	TIPO/TYPE	Cod.	L	TIPO/TYPE	Cod.	
SAE 1/4"	460	22	SAE 1/4"	500	20	SAE 1/4"	540	20				1/8" NPT	850	
SAE 3/8"	470	25	SAE 3/8"	510	20	SAE 3/8"	550	20	3/8"-24UNF-2A	610	18	1/4" NPT	851	
SAE 1/2"	480	28	SAE 1/2"	520	20	SAE 1/2"	560	38				3/8" NPT	852	
SAE 5/8"	490	32	SAE 5/8"	530	38							1/2" NPT	853	

TIPO/TYPE	Cod.	L
SCHRADER 1/4"	SR	22

TIPO/TYPE	SGR 5	
ROTALOCK	Ø 1 1/4"	
ØB	32	
ØA	17	
L	42	

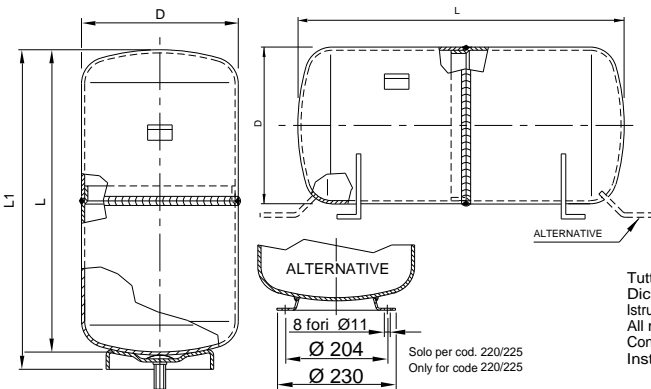
- NB: la quota "L" è indicativa, la ditta allo scopo di migliorare la propria produzione si riserva il diritto di apportare modifiche senza preavviso.
- NB: the dimension "L" is indicative, the company to improve production reserves the right of modifying without notice.
- Il tappo viene fornito a corredo; per una buona tenuta si consiglia l'uso di una delle seguenti paste sigillanti:
LOCTITE 554 REFRIGERANT SEALANT
LEAK LOCK (fabbricante: Highside Chemicals, inc. Gulfport, MS)
- The plug is supplied separately; for a good seal we suggest to use one of the following sealing pastes:
LOCTITE 554 REFRIGERANT SEALANT
LEAK LOCK (manufacturer: Highside Chemicals, inc. Gulfport, MS)

PED		TABELLA DIMENSIONI E VOLUMI									
		TABLE DIMENSIONS AND VOLUMES									
		COD.	D	L	L1	28 bar		33 bar		45 bar	
Vol. lL±3%	Vol. lL±3%					Vol. lL±3%	Vol. lL±3%	Vol. lL±3%	Vol. lL±3%		
CATEGORIA II MOD. D1	100	140	327	337	/	/	/	/	4.6	8	
	113	160	303	314	/	/	/	/	5.0	10	
	120	180	257	275	/	/	/	/	5.1	10	
	107	155	334	349	/	/	/	/	5.3	10	
	112	160	319	330	/	/	/	/	5.3	10	
	130	160	332	347	/	/	/	/	5.6	10	
	109	155	351	360	/	/	/	/	5.7	10	
	132	160	360	373	/	/	/	/	6.0	10	
	123	180	300	316	/	/	/	/	6.0	10	
	131	160	370	385	/	/	6.2	6.2	6.2	10	
	108	155	411	426	/	6.6	6.6	6.6	6.6	10	
	122	180	316	322	/	6.7	6.7	6.7	6.7	10	
	140	160	411	426	/	6.9	6.9	6.9	6.9	10	
	121	180	340	356	/	7.1	7.1	7.1	7.1	10	
	150	200	300	317	7.6	7.6	7.6	7.6	7.6	10	
	160	180	376	393	7.8	7.8	7.8	7.8	7.8	10	
	151	200	380	397	10	10	10	10	10	10	
	180	220	350	367	11	11	11	11	11	10	
	181	220	380	397	12	12	12	12	12	10	
	201	260	280	298	12	12	12	12	12	10	
	190	220	410	427	13	13	13	13	13	10	
	230	240	400	418	15	15	15	15	15	10	
	202	260	370	388	16	16	16	16	16	10	
	231	240	455	473	17	17	17	17	17	10	
	200	260	430	448	19	19	19	19	19	10	
232	240	510	528	20	20	20	20	20	10		
212	280	430	453	/	/	/	/	22	12		
210	280	475	498	24.5	24.5	/	/	/	12		
220	300	519	536	30	30	/	/	/	/		
225	300	590	606	35	/	/	/	/	/		

NOTE: Pressioni inferiori possono essere richieste al nostro ufficio tecnico-commerciale
NOTES: It is possible to require pressures lower to our technical commercial department

RICEVITORI VERTICALI - TIPO RV
HORIZONTAL RECIVERS - TYPE RV

RICEVITORI ORIZZONTALI - TIPO RH
VERTICAL RECIVERS - TYPE RH



ETICHETTA / LABEL

		LEONARDO VERONELLI 137045	CE 0038
Tipo _____			
Fabricazione: Nr. _____			
Anno di fabbr. _____			
Gruppo Fluidi _____		Escluso _____	
Categoria _____		Volume V/L _____	
Temperatura ts-c _____			
Pres. max consentita PS-bar _____		_____	
Pres. di collaudo PT-bar _____		_____	

Tutti i modelli sono muniti di etichetta, della Dichiarazione di Conformità e del libretto Istruzioni d'uso ai sensi della Direttiva 97/23/CE. All models are equipped by a label, with the Conformity Declaration and with the Operating Instructions following Directive 97/23/CE.

DATI TECNICI, TECHNICAL DATA

Temperatura TS - °C Temperature TS - °C	Min. -10	Max. +120	Min. -50	Max. +120	Pressione di collaudo PT Test pressure PT
Pressione max. consentita PS-bar Max permissible pressure PS-bar	28		21		PT-bar: 40.04 (28x1.43)
	33		24		PT-bar: 47.19 (33x1.43)
	45		33		PT-bar: 64.35 (45x1.43)

Refrigeranti/Refrigerants: R22,R502,R134a,R401A,R401B,R402A,R402B,R404A,R407C,R410A,R507 e altri/ and other ones

08/C913 N.B. A norma di legge il presente catalogo non può essere riprodotto nei testi e nelle rappresentazioni grafiche da ditte concorrenti. NOTES: According to the law in force, any text or graphic reproduction of this catalogue, even partial, is strictly prohibited.

09CG/14. N.B. A norma di legge il presente catalogo non può essere riprodotto nei testi e nelle rappresentazioni grafiche da ditte concorrenti. NOTES: According to the law in force, any text or graphic reproduction of this catalogue, even partial, is strictly prohibited.



COSTRUZIONE COMPONENTI PER LA
REFRIGERAZIONE ED IL CONDIZIONAMENTO
COMPONENTS MANUFACTURING FOR
REFRIGERATION AND AIR CONDITIONING

ATTACCHI
ANSCHLÜSSE
CONNECTIONS
RACCORDS

**ATTACCHI PER COMPOSIZIONE
RICEVITORI DI LIQUIDO PER CAT. II**
**CONNECTIONS TO ASSEMBLE
LIQUID RECEIVERS FOR CAT. II**

ODS (Cu)				ODS (Fe)				ODS (Fe)				ROTALOCK			ROTALOCK+P		
Solo per/Only for Ø 155-160-180-200-220																	
TIPO/TYPE	Cod.	d	L	TIPO/TYPE	Cod.	d	L	TIPO/TYPE	Cod.	d	L	TIPO/TYPE	Cod.	L	TIPO/TYPE	Cod.	L
ODS 12	280	12.2	55					ODS 12	900	12.2	20	1"	391	20	1"	431	20
ODS 14	290	14.2	55					ODS 16	902	16.2	20	1-1/4"	401	22	1-1/4"	441	22
				ODS 16	901	16.2	20	ODS 18	904	18.3	20	1-3/4"	411	28	1-3/4"	451	28
				ODS 18	903	18.2	22	ODS 22	912	22.3	20	2-1/4"	800	38	2-1/4"	810	38
								ODS 28	922	28.3	25						
								ODS 35	932	35.3	25						
								ODS 42	942	42.4	30						
								ODS 54	952	54.4	35						

SAE (UNF)			SV			SV			SV+TAPPO OT		ATTACCO PER VALVOLE		
TIPO/TYPE	Cod.	L	TIPO/TYPE	Cod.	L	TIPO/TYPE	Cod.	L	TIPO/TYPE	Cod.	TIPO/TYPE	Cod.	L
SAE 1/4"	461	34	1/8"-NPT	321	30				1/8" NPT	870	V/SP	860	35
SAE 3/8"	471	37	1/4"-NPT	331	30	3/8"-24UNF-2A	611	30	1/4" NPT	871			
SAE 1/2"	481	40	3/8"-NPT	341	33				3/8" NPT	872			
SAE 5/8"	491	44	1/2"-NPT	351	27				1/2" NPT	873			
			3/4"-NPT	355	36								

TIPO/TYPE	Cod.	L
SCHRADER 1/4"	SR/SP	34

TIPO/TYPE	SGR 5	SGR 7	
ROTALOCK	Ø 1 1/4"	Ø 1 3/4"	
ØB	32	45	
ØA	17	27	
L	42	42	

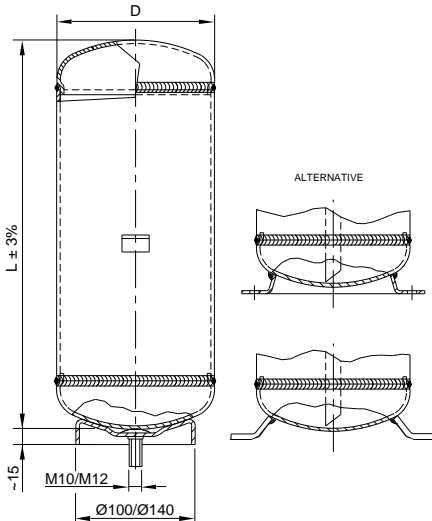
- ① NB: la quota "L" è indicativa, la ditta allo scopo di migliorare la propria produzione si riserva il diritto di apportare modifiche senza preavviso.
 ① NB: the dimension "L" is indicative, the company to improve production reserves the right of modifying without notice.
- ② Il tappo viene fornito a corredo; per una buona tenuta si consiglia l'uso di una delle seguenti paste sigillanti:
LOCTITE 554 REFRIGERANT SEALANT
LEAK LOCK (fabbricante: Highside Chemicals, inc. Gulfport, MS)
- ② The plug is supplied separately; for a good seal we suggest to use one of the following sealing pastes:
LOCTITE 554 REFRIGERANT SEALANT
LEAK LOCK (manufacturer: Highside Chemicals, inc. Gulfport, MS)
- Nota Tecnica: gli attacchi saranno saldati al serbatoio preferibilmente con procedimento MAG 135.*
Technical note: connections will be welded to the receiver preferably by MAG 135 process.

PED	TABELLA DIMENSIONI E VOLUMI																
	TABLE DIMENSIONS AND VOLUMES																
	D	VOLUMI Litri/VOLUMES Liters						VOLUMI Litri/VOLUMES Liters						VOLUMI Litri/VOLUMES Liters			
		PS 28 bar						PS 33 bar						PS 45 bar			
MODULO DI CONFORMITA'	2	3	4	5	6	7	2	3	4	5	6	SERIE PER R410A / SERIES FOR R410A	2	3	4	4.4	
	CATEGORIA I MOD. A	101.6	295	430	560	695	830	960	295	430	560		695	830	LUNGHEZZE L mm.	295	430
121		205	300	390	485	580	670	205	300	390	485	580	205	300		390	430
139.7		/	235	305	375	450	520	/	235	305	375	450	/	235		305	330
159		/	/	260	310	370	420	/	/	260	310	370	/	/		260	280
168.3		/	/	/	290	330	390	/	/	/	290	330	/	/		/	/
193.7		/	/	/	230	270	300	/	/	/	230	270	/	/		/	/
219.1		/	/	/	/	220	250	/	/	/	/	220	/	/		/	/

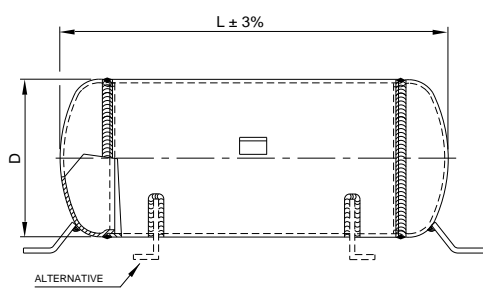
NOTE: Pressioni inferiori possono essere richieste al nostro ufficio tecnico-commerciale
Esempi di ordinazione: RV oppure RH - D x L = (159x370) - PS: 28/33/45 bar / RV - 159x370 / 28 bar

NOTES: It is possible to require pressures lower to our technical commercial department
Purchase order example: RV or RH - D x L = (159x370) - PS: 28/33/45 bar / RV - 159x370 / 28 bar

RICEVITORI VERTICALI - TIPO RV
VERTICAL RECIVERS - TYPE RV



RICEVITORI ORIZZONTALI - TIPO RH
HORIZONTAL RECIVERS - TYPE RH



ETICHETTA / LABEL

		LEGNAGO VERONA Italy I 3006		
Tipo				
Fabbricazione- Anno di labbr.		Nr.		
Gruppo Fluidi		Escluso		
Categoria		Volume V: L		
Temperatura		15 °C		
Pres. max. consentita PS-bar				
Pres. di collaudo PT-bar				

Tutti i modelli sono muniti di etichetta e, a richiesta, della Dichiarazione di Conformità ai sensi della Direttiva 97/23/CE
All models are equipped by a label and, on request, with the Conformity Declaration following Directive 97/23/CE

DATI TECNICI, TECHNICAL DATA

Temperatura TS - °C Temperature TS - °C	Min. -10	Max. +120	Min. -50	Max. +120	Pressione di collaudo PT Test pressure PT
Pressione max. consentita PS-bar Max permissible pressure PS-bar	28		21		PT-bar: 40.04 (28x1.43)
	33		24		PT-bar: 47.19 (33x1.43)
	45		33		PT-bar: 64.35 (45x1.43)

Refrigeranti/Refrigerants: R22,R502,R134a,R401A,R401B,R402A,R402B,R404A,R407C,R410A,R507 e altri/ and other ones

08CG16 N.B. A norma di legge il presente catalogo non può essere riprodotto nei testi e nelle rappresentazioni grafiche da ditte concorrenti. NOTES: According to the law in force, any text or graphic reproduction of this catalogue, even partial, is strictly prohibited.



COSTRUZIONE COMPONENTI PER LA REFRIGERAZIONE ED IL CONDIZIONAMENTO COMPONENTS MANUFACTURING FOR REFRIGERATION AND AIR CONDITIONING

ATTACCHI
ANSCHLÜSSE
CONNECTIONS
RACCORDS

ATTACCHI PER COMPOSIZIONE RICEVITORI DI LIQUIDO PER CAT. I
CONNECTIONS TO ASSEMBLE LIQUID RECEIVERS FOR CAT. I

ODS (Cu)				ODS (Fe)				SV			ROTALOCK			ROTALOCK+P		
TIPO/TYPE	Cod.	d	L	TIPO/TYPE	Cod.	d	L	TIPO/TYPE	Cod.	L	TIPO/TYPE	Cod.	L	TIPO/TYPE	Cod.	L
ODS 6	250	6,2	25													
ODS 8	260	8,2	25													
ODS 10	270	10,2	30													
ODS 12	280	12,2	42					1/8"-NPT	320	18	3/4"	380	16	3/4"	420	16
ODS 14	290	14,2	42					1/4"-NPT	330	18						
ODS 16	300	16,2	42	ODS 16	901	16,2	20	3/8"-NPT	340	21	1"	390	20	1"	430	20
ODS 18	310	18,2	42	ODS 18	903	18,2	22	1/2"-NPT	350	15						
ODS 22	230	22,2	42	ODS 22	910	22,2	32				1-1/4"	400	22	1-1/4"	440	22
				ODS 28	920	28,2	32									
				ODS 35	930	35,2	60				1-3/4"	410	28	1-3/4"	450	28

SAE (UNF)			SAE (UNF)			SAE (UNF)			SV			SV+TAPPO OT	
TIPO/TYPE	Cod.	L	TIPO/TYPE	Cod.	L	TIPO/TYPE	Cod.	L	TIPO/TYPE	Cod.	L	TIPO/TYPE	Cod.
SAE 1/4"	460	22	SAE 1/4"	500	20	SAE 1/4"	540	20				1/8" NPT	850
SAE 3/8"	470	25	SAE 3/8"	510	20	SAE 3/8"	550	20	3/8"-24UNF-2A	610	18	1/4" NPT	851
SAE 1/2"	480	28	SAE 1/2"	520	20	SAE 1/2"	560	38				3/8" NPT	852
SAE 5/8"	490	32	SAE 5/8"	530	38							1/2" NPT	853

TIPO/TYPE	Cod.	L
SCHRADER 1/4"	SR	22

TIPO/TYPE	SGR 5	
ROTALOCK	Ø 1 1/4"	
ØB	32	
ØA	17	
L	42	

- NB: la quota "L" è indicativa, la ditta allo scopo di migliorare la propria produzione si riserva il diritto di apportare modifiche senza preavviso.
- NB: the dimension "L" is indicative, the company to improve production reserves the right of modifying without notice.
- Il tappo viene fornito a corredo; per una buona tenuta si consiglia l'uso di una delle seguenti paste sigillanti:
LOCTITE 554 REFRIGERANT SEALANT
LEAK LOCK (fabbricante: Highside Chemicals, inc. Gulfport, MS)
- The plug is supplied separately; for a good seal we suggest to use one of the following sealing pastes:
LOCTITE 554 REFRIGERANT SEALANT
LEAK LOCK (manufacturer: Highside Chemicals, inc. Gulfport, MS)

PED

MODULO DI
CONFORMITÀ

CATEGORIA
II
MOD. D1

TABELLA DIMENSIONI E VOLUMI

TABLE DIMENSIONS AND VOLUMES

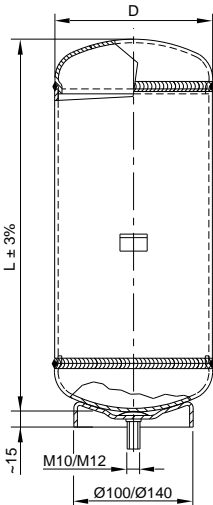
D	VOLUMI Litri / VOLUMES Liters								VOLUMI Litri / VOLUMES Liters								VOLUMI Litri / VOLUMES Liters								
	PS 28 bar								PS 33 bar								PS 45 bar								
	8	10	12	15	20	25	30	35	7	8	10	12	15	20	25	30	5	6	7	8	10	12	15	20	22
101.6	1080	1310	/	/	/	/	/	960	1080	1310	/	/	/	/	/	/	695	830	960	1080	1310	/	/	/	/
121	760	1000	1190	1480	1950	/	/	670	760	1000	1190	1480	1950	/	/	/	485	580	670	760	1000	1190	1480	1950	/
139.7	585	750	890	1100	1460	1800	2200	520	585	750	890	1100	1460	1800	2200	375	450	520	585	750	890	1100	1460	/	
159	470	590	700	850	1130	1400	1720	420	470	590	700	850	1130	1400	1720	310	370	420	470	590	700	850	1130	/	
168.3	430	535	620	770	1020	1250	1500	390	430	535	620	770	1020	1250	1500	290	330	390	430	535	620	770	1020	/	
193.7	340	415	490	600	780	960	1150	300	340	415	490	600	780	960	1150	230	270	300	340	415	490	600	780	850	
219.1	280	340	400	480	630	760	900	250	280	340	400	480	630	760	900	/	220	250	280	340	400	480	630	690	
273	/	250	290	350	435	530	615	710	/	/	250	290	350	435	530	615	/	/	/	/	250	290	350	435	470

LUNGHEZZE L mm.

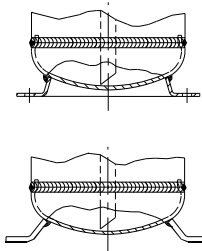
NOTE: Pressioni inferiori possono essere richieste al nostro ufficio tecnico-commerciale
Esempi di ordinazione: RV oppure RH - D x L = (159x700) - PS: 28/33/45 bar / RV - 159x700 / 28 bar

NOTES: It is possible to require pressures lower than our technical commercial department
Purchase order example: RV or RH - D x L = (159x700) - PS: 28/33/45 bar / RV - 159x700 / 28 bar

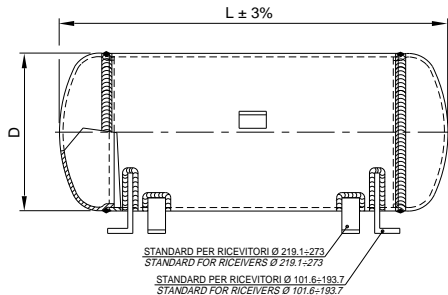
RICEVITORI VERTICALI - TIPO RV
VERTICAL RECEIVERS - TYPE RV



ALTERNATIVE



RICEVITORI ORIZZONTALI - TIPO RH
HORIZONTAL RECEIVERS - TYPE RH



STANDARD PER RICEVITORI Ø 219.1-273
STANDARD FOR RECEIVERS Ø 219.1-273
STANDARD PER RICEVITORI Ø 101.6-193.7
STANDARD FOR RECEIVERS Ø 101.6-193.7

ETICHETTA / LABEL

		LEGNAGO VERONA-Italy I-37045			
Tipo		Nr.			
Fabbricazione-		Nr.			
Anno di fabbr.		Escluso			
Gruppo Fluidi		Volume V.L.			
Categoria		Volume V.L.			
Temperatura		15 °C			
Pres. max. consentita PS-bar					
Pres. di collaudo PT-bar					

Tutti i modelli sono muniti di etichetta, della Dichiarazione di Conformità e del libretto Istruzioni d'uso ai sensi della Direttiva 97/23/CE
All models are equipped with a label, with the Conformity Declaration and with the Operating Instructions following Directive 97/23/CE

DATI TECNICI, TECHNICAL DATA

Temperatura TS - °C Temperature TS - °C	Min. -10	Max. +120	Min. -50	Max. +120	Pressione di collaudo PT Test pressure PT
Pressione max. consentita PS-bar Max permissible pressure PS-bar	28		21		PT-bar: 40.04 (28x1.43)
	33		24		PT-bar: 47.19 (33x1.43)
	45		33		PT-bar: 64.35 (45x1.43)

Refrigeranti/Refrigerants: R22,R502,R134a,R401A,R401B,R402A,R402B,R404A,R407C,R410A,R507 e altri/ and other ones

09/08 B.N. A norma di legge il presente catalogo non può essere riprodotto nei testi e nelle rappresentazioni grafiche da ditte concorrenti. NOTES: According to the law in force, any text or graphic reproduction of this catalogue, even partial, is strictly prohibited.



COSTRUZIONE COMPONENTI PER LA
REFRIGERAZIONE ED IL CONDIZIONAMENTO
COMPONENTS MANUFACTURING FOR
REFRIGERATION AND AIR CONDITIONING

ATTACCHI
ANSCHLÜSSE
CONNECTIONS
RACCORDS

**ATTACCHI PER COMPOSIZIONE
RICEVITORI DI LIQUIDO PER CAT. II**
**CONNECTIONS TO ASSEMBLE
LIQUID RECEIVERS FOR CAT. II**

ODS (Cu)				ODS (Fe)				ODS (Fe)				ROTALOCK			ROTALOCK+P		
Solo per/Only for Ø 155-160-180-200-220																	
TIPO/TYPE	Cod.	d	L	TIPO/TYPE	Cod.	d	L	TIPO/TYPE	Cod.	d	L	TIPO/TYPE	Cod.	L	TIPO/TYPE	Cod.	L
ODS 12	280	12.2	55					ODS 12	900	12.2	20	1"	391	20	1"	431	20
ODS 14	290	14.2	55					ODS 16	902	16.2	20	1-1/4"	401	22	1-1/4"	441	22
				ODS 16	901	16.2	20	ODS 18	904	18.3	20	1-3/4"	411	28	1-3/4"	451	28
				ODS 18	903	18.2	22	ODS 22	912	22.3	20	2-1/4"	800	38	2-1/4"	810	38
								ODS 28	922	28.3	25						
								ODS 35	932	35.3	25						
								ODS 42	942	42.4	30						
								ODS 54	952	54.4	35						

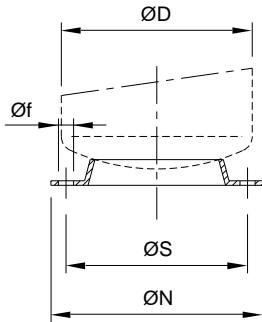
SAE (UNF)			SV			SV			SV+TAPPO OT			ATTACCO PER VALVOLE		
TIPO/TYPE	Cod.	L	TIPO/TYPE	Cod.	L	TIPO/TYPE	Cod.	L	TIPO/TYPE	Cod.	L	TIPO/TYPE	Cod.	L
SAE 1/4"	461	34	1/8"-NPT	321	30				1/8" NPT	870		V/SP	860	35
SAE 3/8"	471	37	1/4"-NPT	331	30	3/8"-24UNF-2A	611	30	1/4" NPT	871				
SAE 1/2"	481	40	3/8"-NPT	341	33				3/8" NPT	872				
SAE 5/8"	491	44	1/2"-NPT	351	27				1/2" NPT	873				
			3/4"-NPT	355	36									

TIPO/TYPE	Cod.	L
SCHRADER 1/4"	SR/SP	34

TIPO/TYPE	SGR 5	SGR 7	
ROTALOCK	Ø 1 1/4"	Ø 1 3/4"	
ØB	32	45	
ØA	17	27	
L	42	42	

- ① NB: la quota "L" è indicativa, la ditta allo scopo di migliorare la propria produzione si riserva il diritto di apportare modifiche senza preavviso.
 ① NB: the dimension "L" is indicative, the company to improve production reserves the right of modifying without notice.
- ② Il tappo viene fornito a corredo; per una buona tenuta si consiglia l'uso di una delle seguenti paste sigillanti:
LOCTITE 554 REFRIGERANT SEALANT
LEAK LOCK (fabbricante: Highside Chemicals, inc. Gulfport, MS)
- ② The plug is supplied separately; for a good seal we suggest to use one of the following sealing pastes:
LOCTITE 554 REFRIGERANT SEALANT
LEAK LOCK (manufacturer: Highside Chemicals, inc. Gulfport, MS)
- Nota Tecnica: gli attacchi saranno saldati al serbatoio preferibilmente con procedimento MAG 135.*
Technical note: connections will be welded to the receiver preferably by MAG 135 process.

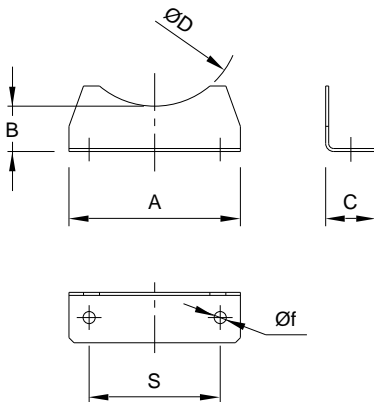
BASE CON FORI (PER RICEVITORI VERTICALI) BASEMENT WITH HOLES (FOR VERTICAL RECEIVERS)



Diametro ØD Diameter	N° x Øf	ØS	ØN
120	8 x Ø9	120	140
130	8 x Ø9	120	140
140	8 x Ø9	120	140
160	8 x Ø9	155	180
180	8 x Ø9	155	180
200	8 x Ø9	155	180
220	8 x Ø11	204	230
260	8 x Ø13	220	260
280	8 x Ø13	220	260
300	8 x Ø13	220	260

**PIEDE CON FORI (PER RICEVITORI ORIZZONTALI)
ADATTI AL POSIZIONAMENTO DI UNITA' A CASTELLO**

**BRACKET WITH HOLES (FOR HORIZONTAL RECEIVERS)
SUITABLE FOR POSITIONING OF STACKABLE DEVICES**



SERBATOI IN DUE PEZZI TWO PICES RECEIVERS	Diametro ØD Diameter	Øf	S	A	B	C
	160	11	120	160	20	40
180	11	140	180	20	40	
200	13	160	200	20	40	
220	13	180	220	20	40	
260	13	220	260	20	40	
280	13	240	280	20	40	
300	13	260	300	20	40	

SERBATOI IN TRE PEZZI THREE PICES RECEIVERS	STANDARD	Diametro ØD Diameter	Øf	S	A	B	C
		101.6	12	100	140	30	50
121	12	110	150	30	50		
139.7	12	120	160	30	50		
159	12	140	180	30	50		
168.3	12	140	180	30	50		
193.7	12	150	200	30	50		
219.1	14	180	240	40	50		
273	16	220	280	40	60		

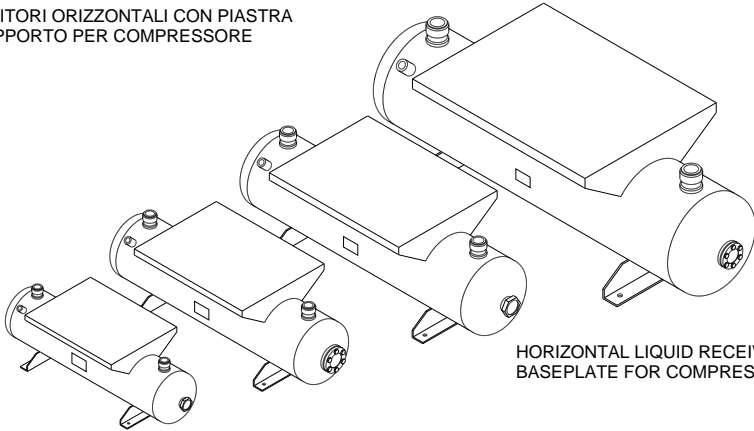
08CG20. N.B. A norma di legge il presente catalogo non può essere riprodotto nei testi e nelle rappresentazioni grafiche da ditte concorrenti. NOTES: According to the law in force, any text or graphic reproduction of this catalogue, even partial, is strictly prohibited.



COSTRUZIONE COMPONENTI PER LA
REFRIGERAZIONE ED IL CONDIZIONAMENTO
COMPONENTS MANUFACTURING FOR
REFRIGERATION AND AIR CONDITIONING

RICEVITORI DI LIQUIDO CON BASE PER COMPRESSORE LIQUID RECEIVERS WITH BASEPLATE FOR COMPRESSOR

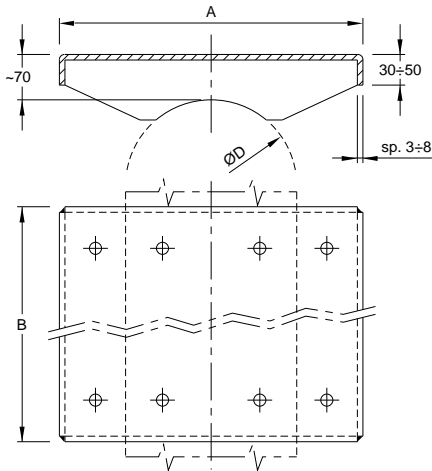
RICEVITORI ORIZZONTALI CON PIASTRA DI SUPPORTO PER COMPRESSORE



HORIZONTAL LIQUID RECEIVERS WITH
BASEPLATE FOR COMPRESSOR

PIASTRA DI SUPPORTO PER COMPRESSORE

BASEPLATE FOR COMPRESSOR

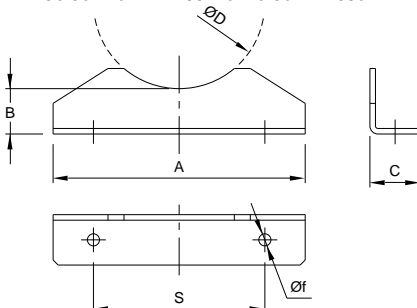


QUOTE A x B, POSIZIONE PIASTRA E FORATURE
PER FISSAGGIO COMPONENTI DA DEFINIRE
CON IL CLIENTE

A x B DIMENSIONS, BASEPLATE POSITION AND
DRILLINGS TO FIX THE COMPONENTS MUST BE
DEFINED WITH THE CUSTOMER

PIEDE LARGO CON FORI PER SUPPORTO COMPRESSORI

WIDE BRACKET WITH HOLES FOR COMPRESSOR SUPPORT



Diametro ØD Diameter	Øf	S	A	B	C
101.6	11	140	200	30	50
121	11	160	220	30	50
139.7	13	180	250	30	50
159	13	200	270	30	50
168.3	13	210	280	30	50
193.7	13	230	300	30	50
219.1	13	260	330	30	50
273	13	310	380	30	50