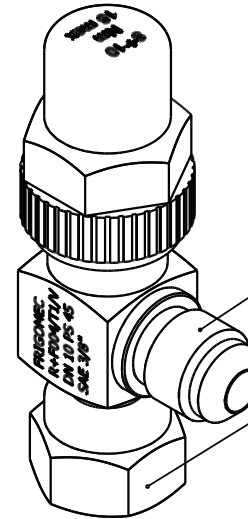
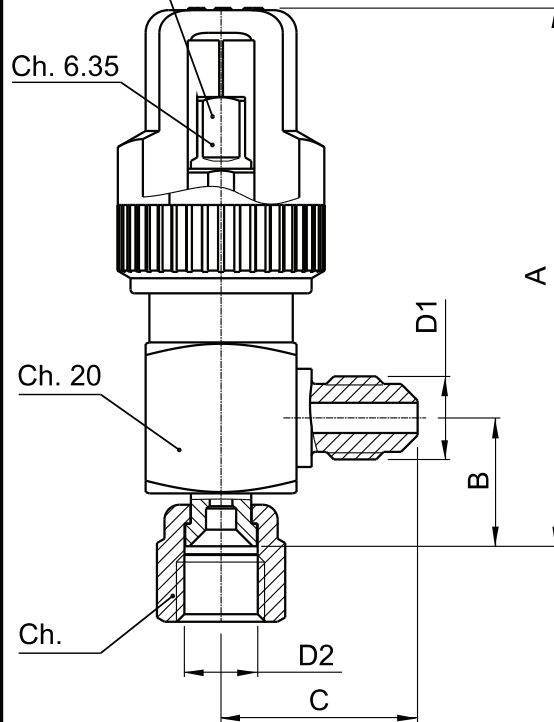




COSTRUZIONE COMPONENTI PER LA  
REFRIGERAZIONE ED IL CONDIZIONAMENTO  
COMPONENTS MANUFACTURING FOR  
REFRIGERATION AND AIR CONDITIONING

## VALVOLE DI INTERCETTAZIONE PER REGOLATORI DI LIVELLO OLIO OIL REGULATOR SHUT-OFF VALVES

COPPIA DI SERRAGGIO = 12±25 Nm  
TORQUE WRENCH SETTING = 12±25 Nm



ATTACCO FISSO  
FIXED CONNECTION

ATTACCO GIREVOLE  
SWIVEL CONNECTION

### DATI TECNICI TECHNICAL DATA

Temperatura TS - °C Temperature TS - °C	-10/+140	-10/-40	-40/-60
Pressione max. consentita PS -bar Max permissible pressure PS -bar	45	33	11
Pressione di collaudo PT -bar: <b>64.35</b> (45x1.43) Test pressure PT -bar: <b>64.35</b> (45x1.43)			
Refrigeranti/Refrigerants: R22, R502, R134a, R401A, R401B, R402A, R402B, R404A, R407C, R410a, R507, R744 e altri/ and other ones			

TIPO / TYPE	A	B	C	ATTACCO FISSO / FIXED CONNECTION		ATTACCO GIREVOLE / SWIVEL CONNECTION		
				D2		D2	Ch.	COPPIA DI SERRAGGIO / TORQUE WRENCH SETTING
R+F003/T1/V	71	17	26	1/4" SAE		1/4" SAE FEMALE	17	11±14 Nm
R+F004/T1/V	74	20	30	3/8" SAE		3/8" SAE FEMALE	22	20±25 Nm